

# Клапан балансировочный чугунный фланцевый

## Назначение и область применения

Клапаны балансировочные РАШВОРК арт.347 применяются на трубопроводах в качестве запорно-регулирующего устройства для гидравлической балансировки, регулирования и ограничения расхода теплоносителя в системах отопления, холодоснабжения и кондиционирования с водными растворами гликолевых смесей конц. не более 50%. Данные клапаны позволяют производить плавную и точную регулировку расхода, а также полное перекрытие потока. Обеспечивают энергосбережение, необходимый расход теплоносителя для обеспечения нужной температуры и эффективной работы системы, увеличивая срок службы гидравлической системы.



### Рабочие параметры

Номинальный диаметр, мм	DN 40-300
Номинальное давление, бар	PN 16
Температура максимальная (кратковременная)	-10...+120 °C
Минимальная температура окружающей среды	-10 °C
Класс герметичности	«А» по EN – 12266-1, «А» по ГОСТ 9544 (ГОСТ 54808)
Тип присоединения	Фланцевое
Присоединительные размеры фланцев	PN16 по ГОСТ 33259-2015, тип 01,11, исп.В, ряд 1 (для DN80 ряд 2)
Конструкция	Односторонняя
Стандарт строительной длины	DN50-300: EN 558 серия 1 (DN40: L=230мм)
Климатическое исполнение	УХЛ 3.1, 4, 4.1, 4.2, 5 по ГОСТ 15150-69
Гидравлические испытания	Герметичность 1,1xPN, прочность корпуса 1,5xPN по EN 12266, ГОСТ 9544-2015, ГОСТ 33257-2015
Управление	Ручное: Маховик

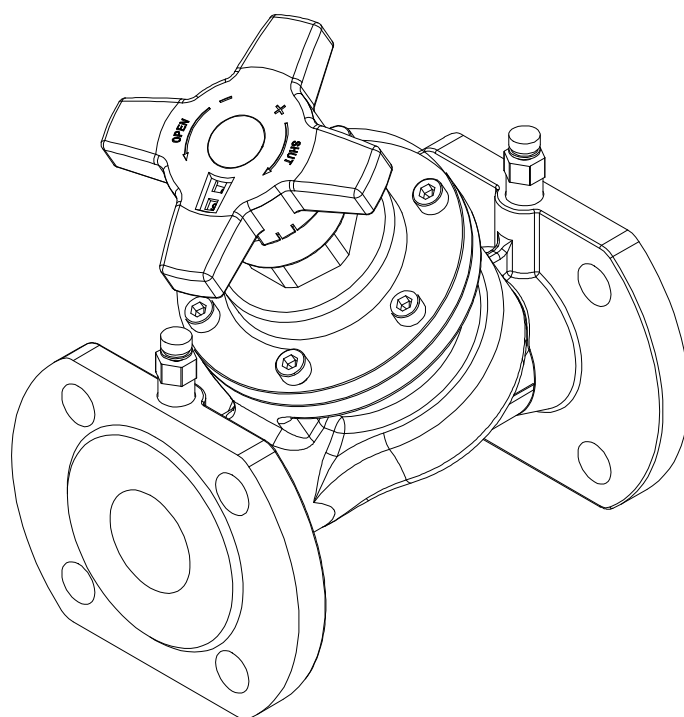
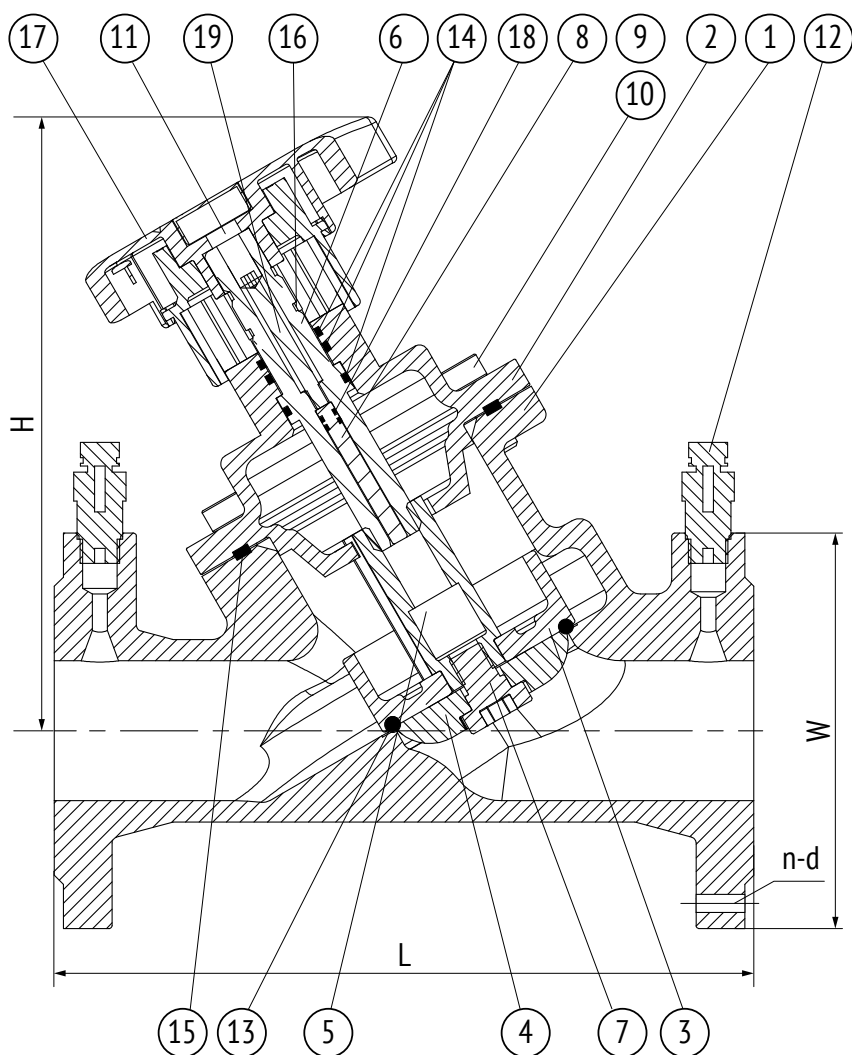
### Обозначение

Артикул	Номинальный диаметр, мм	Номинальное давление, бар	Материал корпуса
347	40-300	16	Чугун GJS-400-15 (GGG40)

# Клапан балансировочный чугунный фланцевый

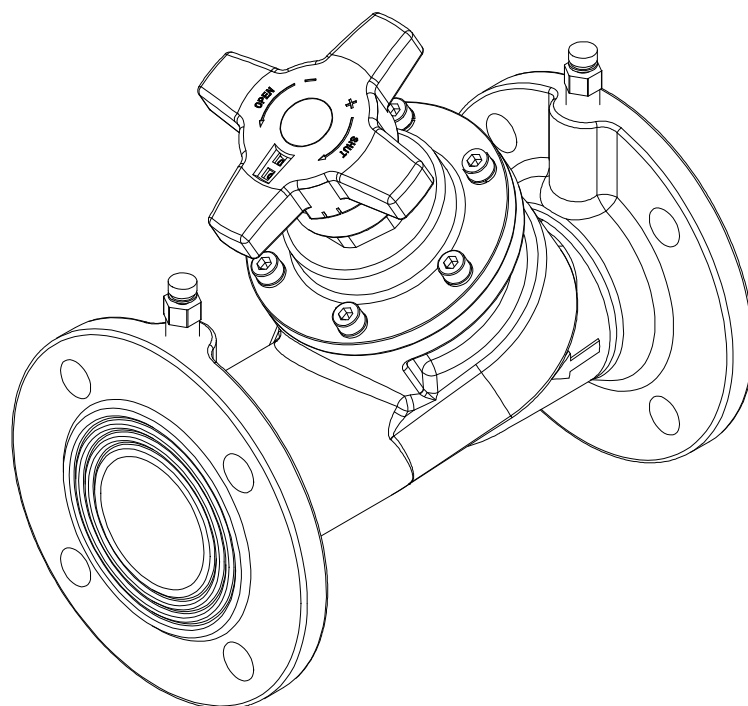
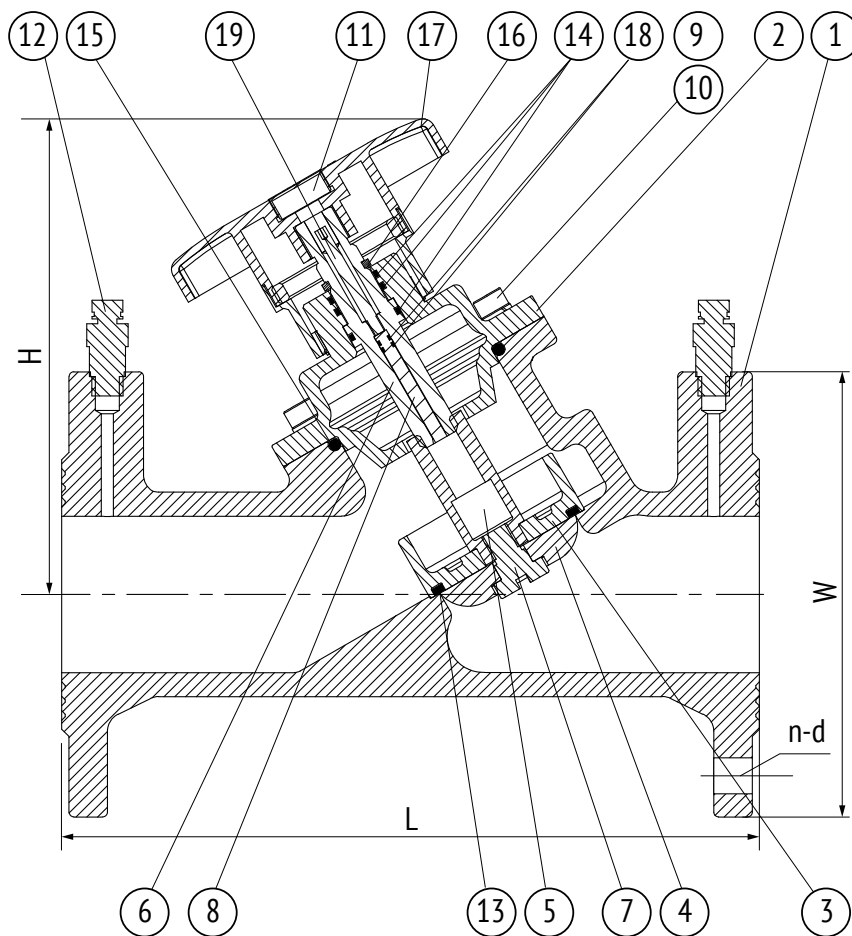
## Спецификация материалов DN40-50

№	Наименование	Материал
1	корпус	чугун GJS-400-15 (GGG40)
2	крышка	чугун GJS-400-15 (GGG40)
3	запорный клапан	нержавеющая сталь CF8
4	прижимной диск	нержавеющая сталь CF8
5	полый шток	латунь CW602N
6	регулировочный шток	латунь CW617N
7	болт	латунь CW602N
8	штифт	нержавеющая сталь AISI304
9	болт	оц. углеродистая сталь
10	шайба	оц. углеродистая сталь
11	болт	оц. углеродистая сталь
12	ниппель	латунь CW617N
13	уплотнение клапана	EPDM
14	кольцевое уплотнение	EPDM
15	уплотнение крышки	EPDM
16	пружинная шайба	нержавеющая сталь AISI304
17	маховик	нейлон
18	кольцевое уплотнение	EPDM
19	фиксатор настройки	нержавеющая сталь AISI304



Спецификация материалов DN65

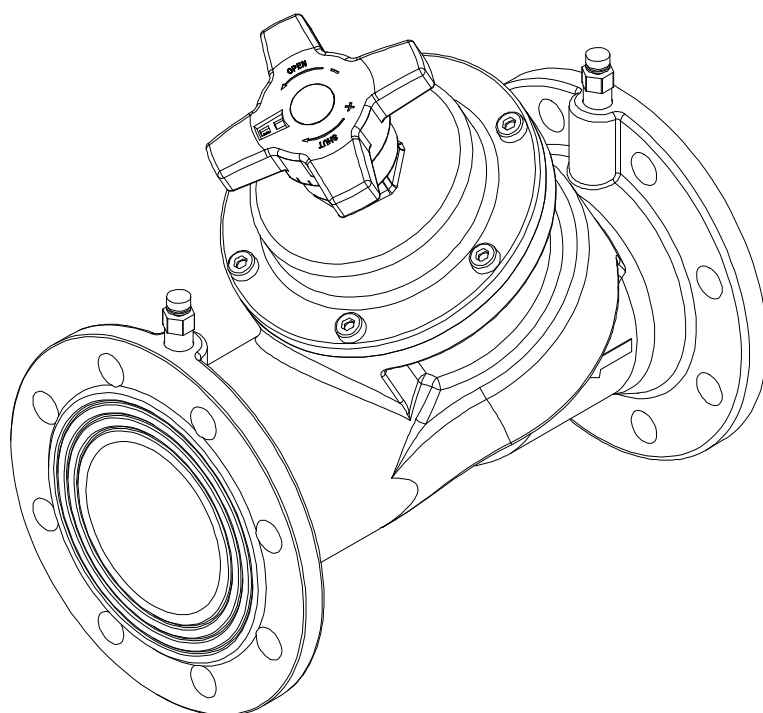
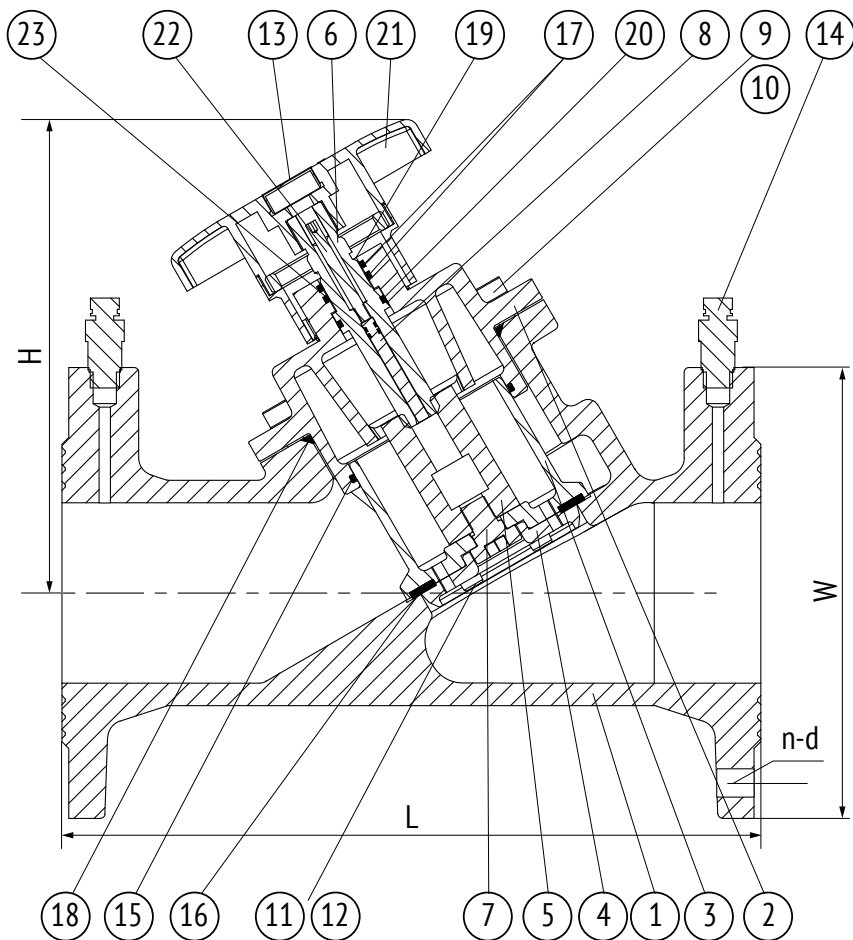
№	Наименование	Материал
1	корпус	чугун GJS-400-15 (GGG40)
2	крышка	чугун GJS-400-15 (GGG40)
3	запорный клапан	нержавеющая сталь CF8
4	прижимной диск	нержавеющая сталь CF8
5	полый шток	латунь CW602N
6	регулирующий шток	латунь CW617N
7	болт	латунь CW602N
8	штифт	нержавеющая сталь AISI304
9	болт	оц. углеродистая сталь
10	шайба	оц. углеродистая сталь
11	болт	оц. углеродистая сталь
12	ниппель	латунь CW617N
13	уплотнение клапана	EPDM
14	кольцевое уплотнение	EPDM
15	уплотнение крышки	EPDM
16	пружинная шайба	нержавеющая сталь AISI304
17	маховик	нейлон
18	кольцевое уплотнение	EPDM
19	фиксатор настройки	нержавеющая сталь AISI304



Клапан балансировочный чугунный фланцевый

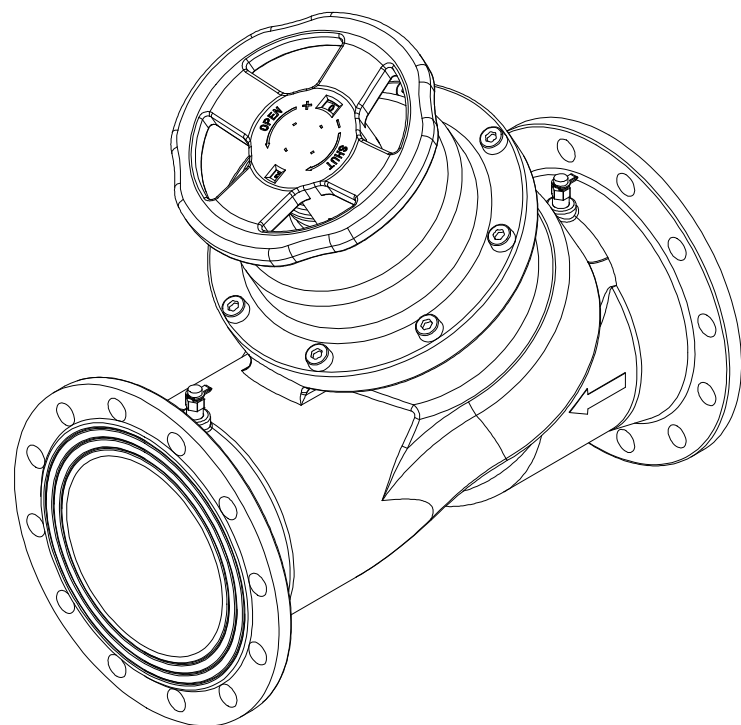
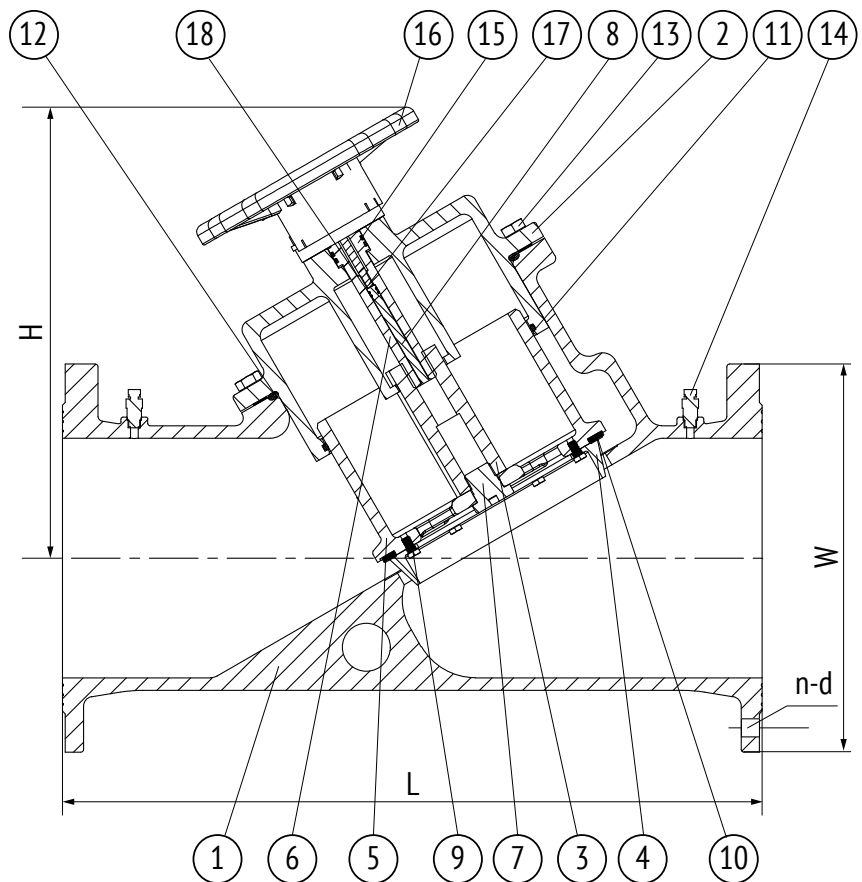
Спецификация материалов DN80-150

№	Наименование	Материал
1	корпус	чугун GJS-400-15 (GGG40)
2	крышка	чугун GJS-400-15 (GGG40)
3	запорный клапан	нержавеющая сталь CF8
4	прижимной диск	нержавеющая сталь CF8
5	полый шток	латунь CW602N
6	регулировочный шток	латунь CW617N
7	болт	латунь CW602N
8	штифт	нержавеющая сталь AISI304
9	болт	оц. углеродистая сталь
10	шайба	оц. углеродистая сталь
11	болт	нержавеющая сталь AISI304
12	шайба	нержавеющая сталь AISI304
13	болт	оц. углеродистая сталь
14	ниппель	латунь CW617N
15	кольцевое уплотнение	EPDM
16	уплотнение клапана	EPDM
17	кольцевое уплотнение	EPDM
18	уплотнение крышки	EPDM
19	пружинная шайба	нержавеющая сталь AISI304
20	кольцевое уплотнение	EPDM
21	маховик	нейлон
22	фиксатор настройки	нержавеющая сталь AISI304
23	кольцевое уплотнение	EPDM



Спецификация материалов DN200-300

№	Наименование	Материал
1	корпус	чугун GJS-400-15 (GGG40)
2	крышка	чугун GJS-400-15 (GGG40)
3	полый шток	чугун GJS-400-15 (GGG40)
4	прижимной диск	нержавеющая сталь CF8
5	запорный клапан	нержавеющая сталь CF8
6	регулирующий шток	латунь CW617N
7	болт	нержавеющая сталь AISI304
8	штифт	нержавеющая сталь AISI304
9	болт/шайба	нержавеющая сталь AISI304
10	уплотнение клапана	EPDM
11	кольцевое уплотнение	EPDM
12	уплотнение крышки	EPDM
13	болт/шайба	оц. углеродистая сталь
14	ниппель	латунь CW617N
15	кольцевое уплотнение	EPDM
16	маховик	нейлон
17	фиксатор настройки	нержавеющая сталь AISI304
18	кольцевое уплотнение	EPDM



Основные размеры					
DN	L, мм	W, мм	H, мм	n-d	Вес, кг
40	230	165	193	4-19	10,5
50	230	165	193	4-19	10,5
65	290	185	200	4-19	15
80	310	200	200	8-19	19,5
100	350	220	220	8-19	28
125	400	250	308	8-19	37,5
150	480	285	322	8-23	52,5
200	600	340	420	12-23	99
250	730	405	460	12-28	146
300	850	460	600	12-28	200

## Инструкция по монтажу и эксплуатации

Клапаны балансировочные РАШВОРК предназначены для регулирования гидравлического сопротивления в системах теплоснабжения, кондиционирования и вентиляции. Клапаны можно устанавливать как на подающем, так и на обратном трубопроводе системы.

### Монтаж и эксплуатация

Перед началом монтажа необходимо убедиться в работоспособности балансировочного клапана. Нанесите на контактные поверхности уплотнения запорного клапана силиконовую смазку. После чего проведите полный цикл открытия-закрытия клапана. Пробное открытие-закрытие необходимо производить до установки балансировочного клапана на трубопровод. В случае обнаружения неисправности эксплуатировать клапан не рекомендуется. Балансировочные клапаны РАШВОРК должны использоваться только в соответствии с назначением и рабочими параметрами, указанными в техническом паспорте и данной инструкции по монтажу. Использовать балансировочные клапаны не по назначению, а также превышать разрешенные в техническом паспорте параметры, запрещено. В процессе эксплуатации балансировочных клапанов РАШВОРК необходимо регулярно проводить проверку и осмотр. В случае выявления неисправности или некорректной работы балансировочного клапана незамедлительно принять меры по ее исправлению путем замены на исправный клапан, либо ремонту в соответствии с рекомендациями завода-изготовителя. Осмотр производится в соответствии с правилами и нормами, принятыми на предприятии, эксплуатирующем балансировочные клапаны. Технический паспорт вместе с инструкцией по монтажу и эксплуатации должны оставаться в службе эксплуатации инженерной системы.

**Деаэрация системы:** Перед первоначальной эксплуатацией систему необходимо заполнить и прокачать с учетом допустимого рабочего давления.

**Поправочные коэффициенты для смесей воды и гликоля:** При настройке расхода необходимо учитывать поправочные коэффициенты, установленные производителями антифризов.

### Указание мер безопасности

К монтажу, эксплуатации и обслуживанию балансировочных клапанов РАШВОРК допускается персонал, прошедший соответствующее обучение по устройству балансировочных клапанов, правилам техники безопасности, требованиям настоящего технического описания и имеющий навыки работы с запорной арматурой. Обслуживающий персонал, производящий регламентные работы, разборку, сборку и ремонт балансировочного клапана должен пользоваться исправным инструментом, иметь индивидуальные средства защиты и соблюдать требования пожарной безопасности.

**ЗАПРЕЩАЕТСЯ!** эксплуатировать балансировочные клапаны при отсутствии соответствующей эксплуатационной документации.

**ЗАПРЕЩАЕТСЯ!** поднимать балансировочные клапаны за штурвал или маховик.

### Порядок установки

- Перед монтажом необходимо убедиться в отсутствии повреждений клапана при транспортировке или хранении;
- Убедиться в соответствии параметров клапанов параметрам системы, в которой они будут использоваться;
- Снять заглушки;
- Удалите все упаковочные материалы, убедитесь в отсутствии мусора и грязи в трубопроводе, а также в самом клапане.

- Во время сварочных работ необходимо защитить клапан от попадания на него искр, а используемые материалы от высокой температуры.
- Клапаны могут монтироваться в любом положении. Рекомендуем монтировать клапан маховиком вниз.
- Фланцевые соединения следует затягивать равномерно в три-четыре прохода, последовательностью «крест-накрест».
- Требуется производить установку фланцевых балансировочных клапанов РАШВОРК между плоскими и воротниковыми стальными фланцами по ГОСТ 33259-2015, тип 01 и тип 11, исполнение В, PN16, ряд 1 (для DN80 ряд 2).
- Проверить контрольные латунные ниппели на протечку, протечек быть не должно.
- После установки клапана в трубу необходимо зафиксировать контрольные ниппели, чтобы избежать их повреждения. Расположение контрольных ниппелей осуществляется в следующем порядке (красный = подача, синий =возврат), (см. рис. 1).

**ВНИМАНИЕ!** Трубопровод, где будет монтироваться клапан, должен быть проложен так, чтобы на его корпус не действовали растягивающие и гнущие силы. Соединения на трубопроводе не должны вносить дополнительные напряжения, которые могут возникнуть в связи с дополнительной затяжкой болтового соединения. Материал соединений должен соответствовать рабочим параметрам трубопровода.

**ВНИМАНИЕ!** Во время покраски трубопровода необходимо защитить шток и маховик клапана.

Диаграммы для подбора и настройки клапанов приведены в технических картах. Рабочая среда позволяет или запрещает применение определенных материалов. Клапаны изготовлены для нормальных условий использования. В случае применения клапанов для нестандартных сред необходимо обратиться к производителю.

**ВНИМАНИЕ!** За правильный подбор арматуры к существующим условиям эксплуатации отвечает проектировщик системы. В балансировочных клапанах предусмотрен припуск на коррозию равный 1 мм.

**ВНИМАНИЕ!** Монтаж клапанов необходимо осуществлять таким образом, чтобы направление стрелки

на корпусе совпадало с направлением потока рабочей среды на трубопроводе.

Для правильной работы клапана нужно соблюдать соответствующую длину отрезков: перед клапаном 5хDN и после клапана 2хDN, и не менее 10хDN на участке после насоса (см. рис. 2).

**ВНИМАНИЕ!** Перед запуском системы нужно промыть ее водой при полностью открытом клапане чтобы удалить все элементы, которые могут повредить уплотнительное кольцо или запорный клапан.

**ВНИМАНИЕ!** Перед балансировочным клапаном необходимо предусмотреть установку сетчатого фильтра, подобная мера увеличивает срок его эксплуатации, позволяет предотвратить повреждение внутренних элементов клапана острыми частицам, оставленными после монтажа.

#### Во время обслуживания нужно соблюдать следующие правила:

Во время запуска системы нужно следить чтобы не было скачков температуры и давления.

Защита от превышения допустимых предельных значений давления и температуры:

В тех случаях, когда в разумно предсказуемых условиях допустимые предельные значения могут быть превышены, оборудование под давлением надо оснастить соответствующими защитными устройствами или должна быть обеспечена возможность их подключения, разве что устройства должны быть защищены другими предохранительными устройствами в сборке.

В случае устройств, ограничивающих давление, они должны быть спроектированы таким образом, чтобы давление постоянно не превышало максимально допустимого давления = 16 бар.

**ВНИМАНИЕ!** Нельзя превышать максимально допустимую рабочую температуру. Это может привести к потере плотности на штоке и прекращения работоспособности клапана. Для дальнейшей эксплуатации необходимо будет заменить уплотнения на штоке и прижимном диске. При проведении монтажных работ пользователю необходимо применять защитные средства, предотвращая себя тем самым от ожогов и повреждений.

рис. 1

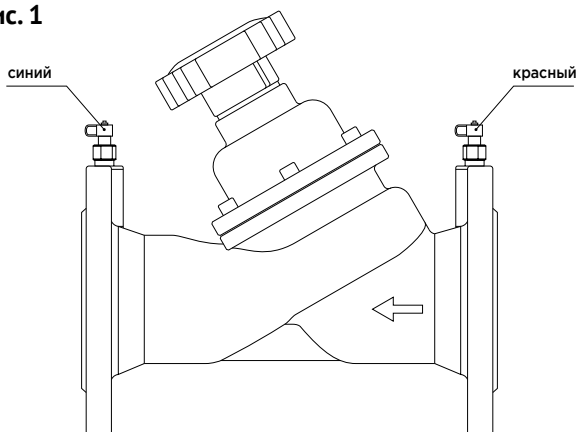
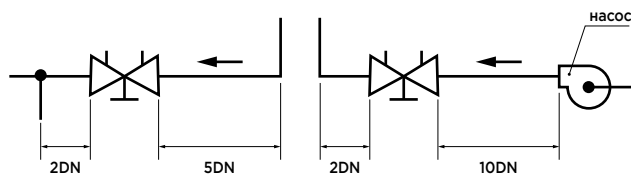


рис. 2



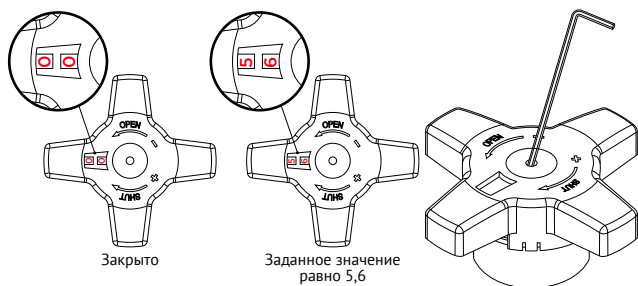


рис. 3

рис. 4

рис. 5

## Настройка клапанов DN40-150

- Значение предварительной настройки клапана устанавливается поворотом маховика:
- Полностью закройте клапан, значение индикатора показывает 0,0 (см. рис. 3).
- Откройте клапан до заданного значения, в качестве примера значение индикатора показывает 5,6 (см. рис. 4).
- Затяните внутренний шток клапана по часовой стрелке шестигранным ключом (см. рис. 5).
- Завершите настройку клапана.
- Чтобы проверить заданное значение необходимо закрыть клапан и значения будут равны 0,0 кольца, поверните маховик до упора, и показания будут соответствовать значению клапана по умолчанию (5,6 кольца, см. рис. 2).

## Настройка клапанов DN200-300

- Значение предварительной настройки клапана устанавливается поворотом маховика.
- Основные настройки отображаются на продольной шкале вместе со скользящим индикатором.
- Каждый оборот маховика обозначается линией на продольной шкале.
- Точное значение настройки отображается с помощью периферийной шкалы на маховике вместе с маркировкой. Деления периферийной шкалы соответствуют 1/10 оборота маховика.
- Полностью закройте клапан, значение индикатора показывает 0,0 (см. рис. 6).
- Извлеките заглушку крышки, вставив отвертку в гнездо и осторожно вытащив ее.

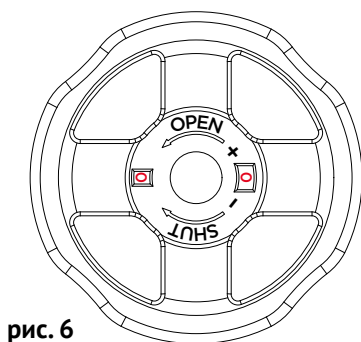


рис. 6

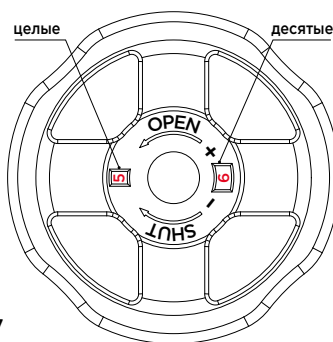


рис. 7

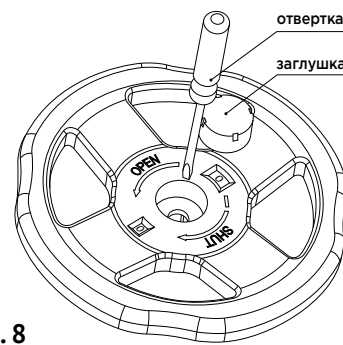


рис. 8

- Откройте клапан до заданного значения, в качестве примера значение индикатора показывает 5,6 (см. рис. 7).
- Ограничьте установленное значение предварительной настройки, повернув внутренний регулировочный стержень по часовой стрелке до упора. Это можно сделать с помощью длинной шлицевой отвертки (см. рис. 8).
- Установите на место заглушку крышки.

## Техническое обслуживание и ремонт

Все работы, связанные с уходом и ремонтом должны производить специалисты, используя оригинальные детали и инструменты. Перед тем как снять клапан с трубопровода нужно отключить данный участок.

**Во время обслуживания нужно соблюдать следующие правила:**

- Во время запуска нужно следить чтобы не было скачков температуры и давления.
- Для закрытия клапана нужно повернуть штурвал вправо смотря на него сверху (согласно направлению, указанному на штурвале). Открываем клапан крутя штурвал влево.

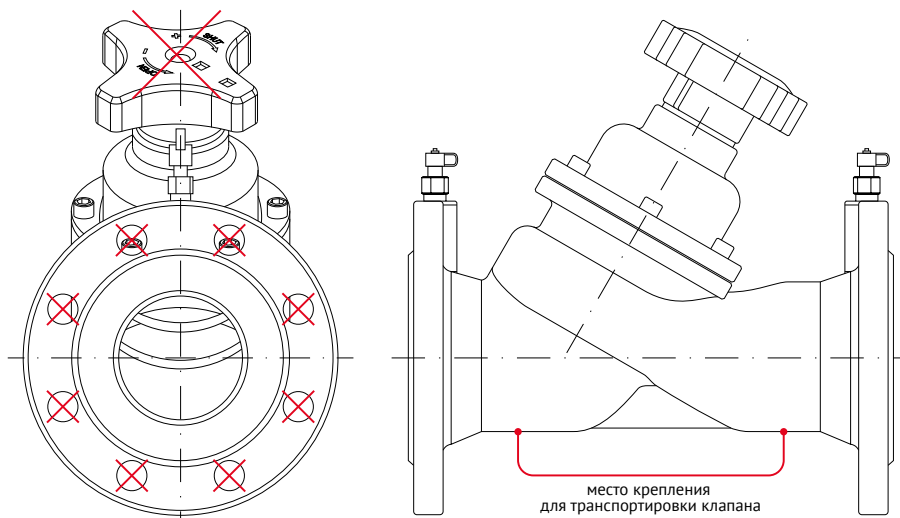
**ВНИМАНИЕ!** Во время закрытия нельзя опускаться ниже значения «0» на регулировочной шкале маховика.

**ВНИМАНИЕ!** Для открытия/закрытия клапана запрещено применять дополнительный рычаг. Действие установленных клапанов можно проверить через многократное открытие и закрытие.

**ВНИМАНИЕ!** Для правильной работы клапана необходимо регулярно проводить его проверку. График проверок пользователь устанавливает самостоятельно, но не реже чем один раз в месяц.

**При ремонте и консервационных работах нужно:**

- уменьшить давление до нуля, а температуру до комнатной;
- использовать необходимые предохранительные средства;
- после снятия клапана с трубопровода обязательно нужно поменять прокладку;
- при повторном монтаже клапана обязательно нужно его проверить на плотность закрытия всех элементов. Проверку производят водой под давлением 1,5 x PN.



### Транспортировка и хранение

Транспортировка и хранение должны производиться в температуре от  $-20^{\circ}\text{C}$  до  $+65^{\circ}\text{C}$ .

Клапаны должны предохраняться от повреждения покрасочного слоя. Покраска защищает клапаны от коррозии во время транспортировки и хранения. Клапаны должны храниться в помещениях, которые будут защи-

щать их от действия атмосферных сил и загрязнений. В помещениях с влажностью нужно применить осушающие средства, чтобы предотвратить появление конденсата.

Клапаны необходимо транспортировать так, чтобы не повредить маховик и шток.

**ВНИМАНИЕ!** Запрещено прикреплять к отверстиям во фланцах и маховику приспособления для транспортировки клапана.

### Причины эксплуатационных помех и их устранение

Во время поиска причин неправильной работы арматуры нужно соблюдать правила безопасности.

Отказ арматуры или ошибочное действие персонала	Возможная причина	Действие персонала
нет течения среды	клапан закрыт, не сняты заглушки	открыть клапан, снять заглушки
слабое течение среды	клапан не полностью открыт	полностью открыть клапан
	грязный фильтр загрязнен трубопровод	почистить или заменить сетку фильтра проверить, прочистить трубопровод
трудно регулировать клапан	сухой шток	смазать шток
	пережат сальник	ослабить сальник так чтобы не потерять герметичности
нет герметичности на уплотнительном кольце	неправильно закрыт	докрутить штурвал, не применяя дополнительных устройств
	повреждено уплотнительное кольцо или сам клапан	поменять уплотнительное кольцо, либо сам клапан
	большая разница давлений загрязнение клапана	проверить правильность монтажа арматуры согласно стрелке на корпусе почистить клапан, уставить фильтр

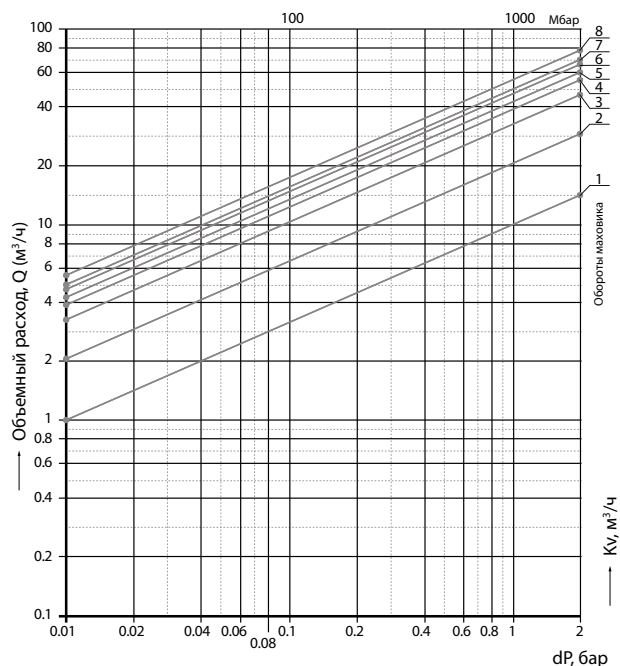
Критический отказ арматуры или ошибочное действие персонала	Возможная причина	Действие персонала
повреждены фланцы клапана	болты сильно и неравномерно прикручены, напряжение от трубопровода	заменить клапан, исправить ошибки монтажа

Предельное состояние клапана	Возможная причина	Действие персонала
нет герметичности на штоке	повреждены кольцевые уплотнения	поменять кольцевые уплотнения

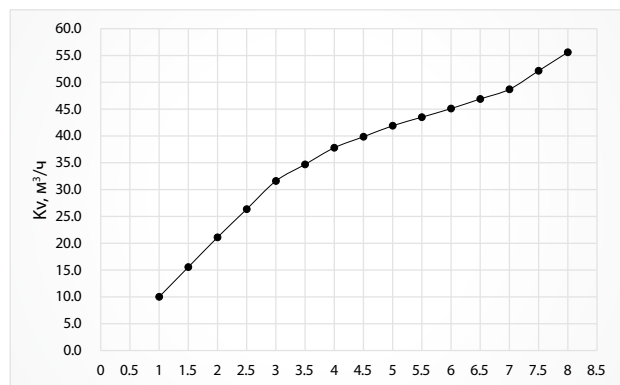
## Значения коэффициента пропускной способности $K_v$ ( $m^3/ч$ ) в зависимости от положения маховика

### DN40/50

Обороты	$K_v, m^3/ч$	Обороты	$K_v, m^3/ч$
1.0	10.0	4.6	40.3
1.1	11.1	4.7	40.7
1.2	12.2	4.8	41.1
1.3	13.3	4.9	41.5
1.4	14.4	5.0	41.9
1.5	15.6	5.1	42.2
1.6	16.7	5.2	42.5
1.7	17.8	5.3	42.9
1.8	18.9	5.4	43.2
1.9	20.0	5.5	43.5
2.0	21.1	5.6	43.8
2.1	22.2	5.7	44.1
2.2	23.2	5.8	44.5
2.3	24.3	5.9	44.8
2.4	25.3	6.0	45.1
2.5	26.4	6.1	45.5
2.6	27.4	6.2	45.8
2.7	28.5	6.3	46.2
2.8	29.5	6.4	46.5
2.9	30.6	6.5	46.9
3.0	31.6	6.6	47.3
3.1	32.2	6.7	47.6
3.2	32.8	6.8	48.0
3.3	33.5	6.9	48.3
3.4	34.1	7.0	48.7
3.5	34.7	7.1	49.4
3.6	35.3	7.2	50.1
3.7	35.9	7.3	50.8
3.8	36.6	7.4	51.5
3.9	37.2	7.5	52.2
4.0	37.8	7.6	52.8
4.1	38.2	7.7	53.5
4.2	38.6	7.8	54.2
4.3	39.0	7.9	54.9
4.4	39.4	8.0	55.6
4.5	39.9	-	-

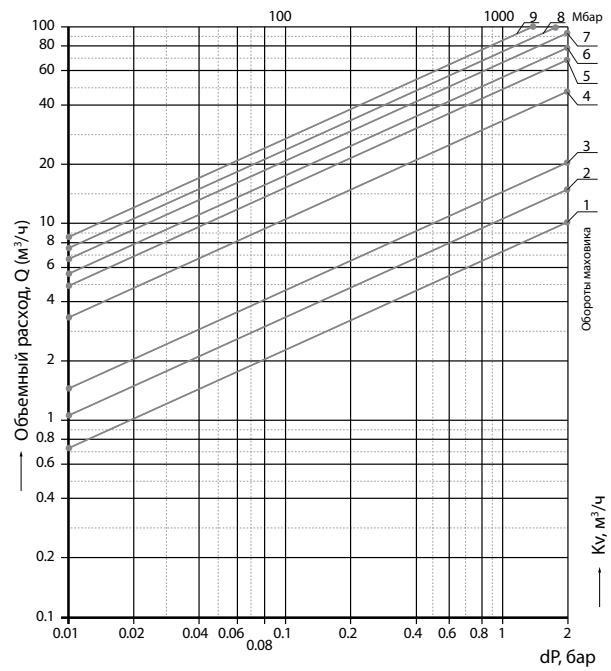


Рабочая среда: вода

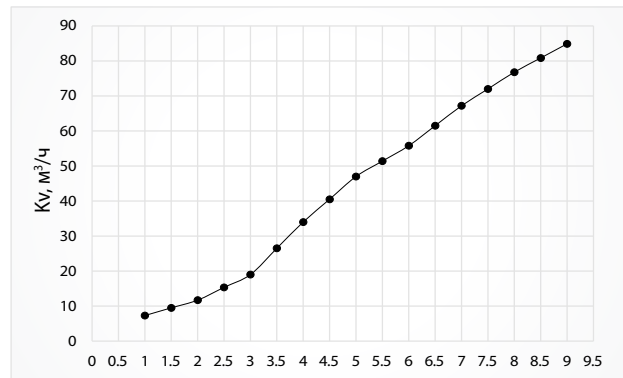


**DN65**

Обороты	Kv, м³/ч	Обороты	Kv, м³/ч
1.0	7.3	5.1	47.9
1.1	7.7	5.2	48.8
1.2	8.2	5.3	49.6
1.3	8.6	5.4	50.5
1.4	9.1	5.5	51.4
1.5	9.5	5.6	52.3
1.6	9.9	5.7	53.2
1.7	10.4	5.8	54.0
1.8	10.8	5.9	54.9
1.9	11.3	6.0	55.8
2.0	11.7	6.1	56.9
2.1	12.4	6.2	58.1
2.2	13.2	6.3	59.2
2.3	13.9	6.4	60.4
2.4	14.6	6.5	61.5
2.5	15.4	6.6	62.6
2.6	16.1	6.7	63.8
2.7	16.8	6.8	64.9
2.8	17.5	6.9	66.1
2.9	18.3	7.0	67.2
3.0	19.0	7.1	68.2
3.1	20.5	7.2	69.1
3.2	22.0	7.3	70.1
3.3	23.5	7.4	71.0
3.4	25.0	7.5	72.0
3.5	26.5	7.6	73.0
3.6	28.0	7.7	73.9
3.7	29.5	7.8	74.9
3.8	31.0	7.9	75.8
3.9	32.5	8.0	76.8
4.0	34.0	8.1	77.6
4.1	35.3	8.2	78.4
4.2	36.6	8.3	79.2
4.3	37.9	8.4	80.0
4.4	39.2	8.5	80.9
4.5	40.5	8.6	81.7
4.6	41.8	8.7	82.5
4.7	43.1	8.8	83.3
4.8	44.4	8.9	84.1
4.9	45.7	9.0	84.9
5.0	47.0	-	-



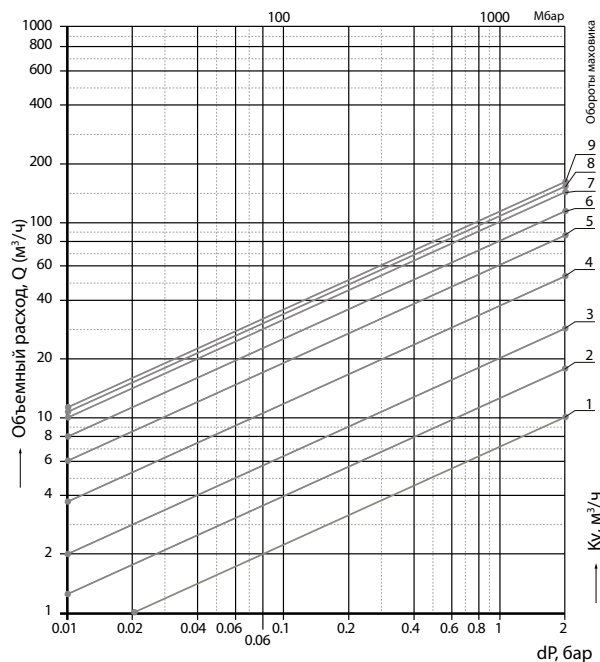
Рабочая среда: вода



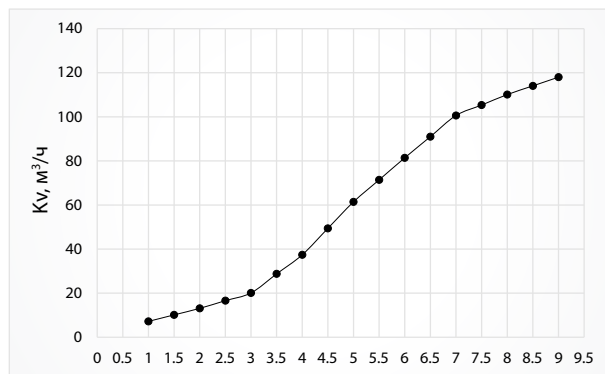
# Клапан балансировочный чугунный фланцевый

## DN80

Обороты	Kv, м³/ч	Обороты	Kv, м³/ч
1.0	7.2	5.1	63.4
1.1	7.8	5.2	65.4
1.2	8.4	5.3	67.4
1.3	9.0	5.4	69.4
1.4	9.6	5.5	71.4
1.5	10.2	5.6	73.4
1.6	10.7	5.7	75.4
1.7	11.3	5.8	77.4
1.8	11.9	5.9	79.4
1.9	12.5	6.0	81.4
2.0	13.1	6.1	83.3
2.1	13.8	6.2	85.2
2.2	14.5	6.3	87.2
2.3	15.2	6.4	89.1
2.4	15.9	6.5	91.0
2.5	16.6	6.6	92.9
2.6	17.3	6.7	94.8
2.7	18.0	6.8	96.8
2.8	18.7	6.9	98.7
2.9	19.4	7.0	100.6
3.0	20.1	7.1	101.6
3.1	21.8	7.2	102.5
3.2	23.6	7.3	103.5
3.3	25.3	7.4	104.4
3.4	27.0	7.5	105.4
3.5	28.8	7.6	106.3
3.6	30.5	7.7	107.3
3.7	32.2	7.8	108.2
3.8	33.9	7.9	109.2
3.9	35.7	8.0	110.1
4.0	37.4	8.1	110.9
4.1	39.8	8.2	111.7
4.2	42.2	8.3	112.5
4.3	44.6	8.4	113.3
4.4	47.0	8.5	114.1
4.5	49.4	8.6	114.8
4.6	51.8	8.7	115.6
4.7	54.2	8.8	116.4
4.8	56.6	8.9	117.2
4.9	59.0	9.0	118.0
5.0	61.4	-	-

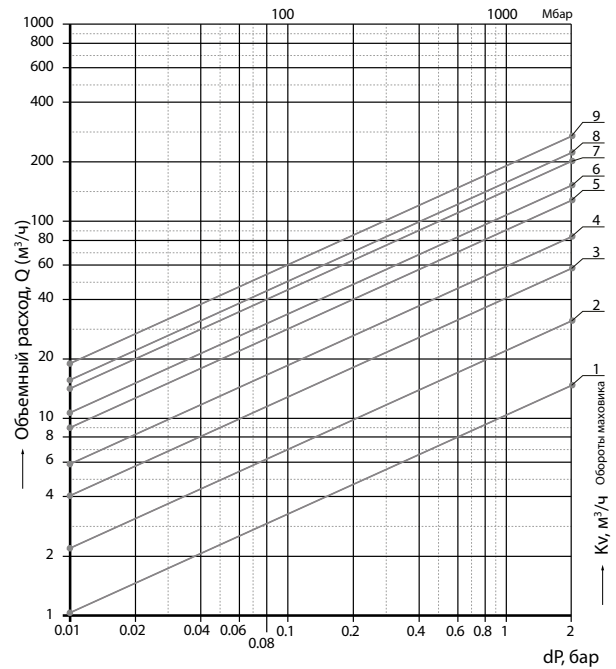


Рабочая среда: вода

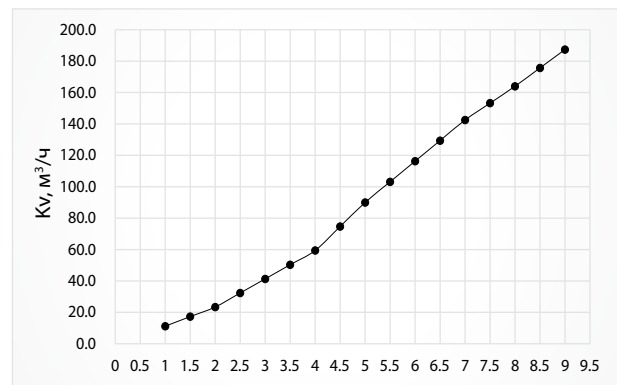


**DN100**

Обороты	Kv, м³/ч	Обороты	Kv, м³/ч
1.0	11.2	5.1	92.6
1.1	12.4	5.2	95.3
1.2	13.6	5.3	97.9
1.3	14.9	5.4	100.5
1.4	16.1	5.5	103.2
1.5	17.3	5.6	105.8
1.6	18.5	5.7	108.4
1.7	19.7	5.8	111.0
1.8	21.0	5.9	113.7
1.9	22.2	6.0	116.3
2.0	23.4	6.1	118.9
2.1	25.2	6.2	121.5
2.2	27.0	6.3	124.2
2.3	28.8	6.4	126.8
2.4	30.6	6.5	129.4
2.5	32.4	6.6	132.0
2.6	34.1	6.7	134.6
2.7	35.9	6.8	137.3
2.8	37.7	6.9	139.9
2.9	39.5	7.0	142.5
3.0	41.3	7.1	144.7
3.1	43.1	7.2	146.8
3.2	44.9	7.3	149.0
3.3	46.7	7.4	151.1
3.4	48.5	7.5	153.3
3.5	50.4	7.6	155.4
3.6	52.2	7.7	157.6
3.7	54.0	7.8	159.7
3.8	55.8	7.9	161.9
3.9	57.6	8.0	164.0
4.0	59.4	8.1	166.3
4.1	62.5	8.2	168.7
4.2	65.5	8.3	171.0
4.3	68.6	8.4	173.4
4.4	71.6	8.5	175.7
4.5	74.7	8.6	178.0
4.6	77.8	8.7	180.4
4.7	80.8	8.8	182.7
4.8	83.9	8.9	185.1
4.9	86.9	9.0	187.4
5.0	90.0	-	-



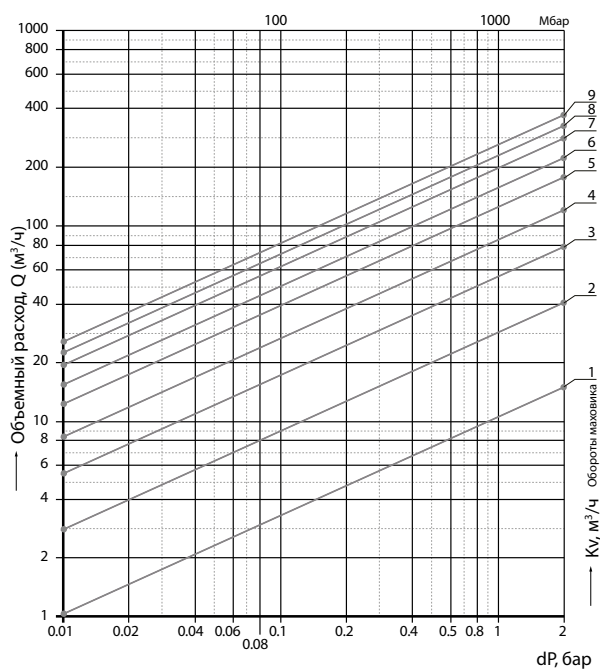
Рабочая среда: вода



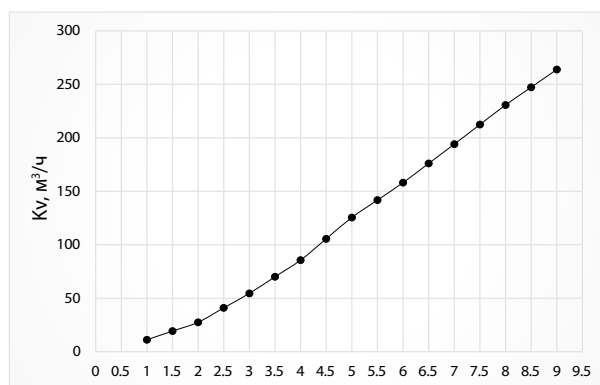
# Клапан балансировочный чугунный фланцевый

## DN125

Обороты	Kv, м³/ч	Обороты	Kv, м³/ч
1.0	11.1	5.1	128.8
1.1	12.7	5.2	132.0
1.2	14.4	5.3	135.3
1.3	16.0	5.4	138.5
1.4	17.7	5.5	141.8
1.5	19.3	5.6	145.1
1.6	20.9	5.7	148.3
1.7	22.6	5.8	151.6
1.8	24.2	5.9	154.8
1.9	25.9	6.0	158.1
2.0	27.5	6.1	161.7
2.1	30.2	6.2	165.3
2.2	32.9	6.3	168.9
2.3	35.6	6.4	172.5
2.4	38.3	6.5	176.1
2.5	41.0	6.6	179.7
2.6	43.7	6.7	183.3
2.7	46.4	6.8	186.9
2.8	49.1	6.9	190.5
2.9	51.8	7.0	194.1
3.0	54.5	7.1	197.8
3.1	57.6	7.2	201.4
3.2	60.7	7.3	205.1
3.3	63.8	7.4	208.7
3.4	66.9	7.5	212.4
3.5	70.1	7.6	216.1
3.6	73.2	7.7	219.7
3.7	76.3	7.8	223.4
3.8	79.4	7.9	227.0
3.9	82.5	8.0	230.7
4.0	85.6	8.1	234.0
4.1	89.6	8.2	237.3
4.2	93.6	8.3	240.7
4.3	97.6	8.4	244.0
4.4	101.6	8.5	247.3
4.5	105.6	8.6	250.6
4.6	109.5	8.7	253.9
4.7	113.5	8.8	257.3
4.8	117.5	8.9	260.6
4.9	121.5	9.0	263.9
5.0	125.5	-	-

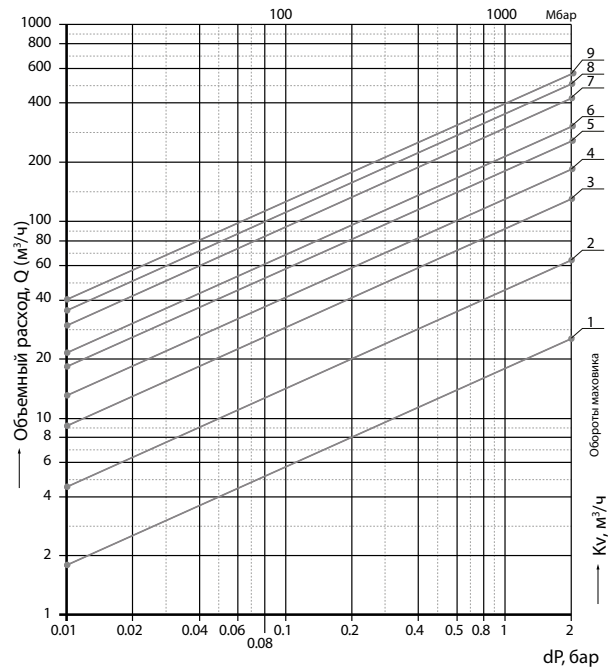


Рабочая среда: вода

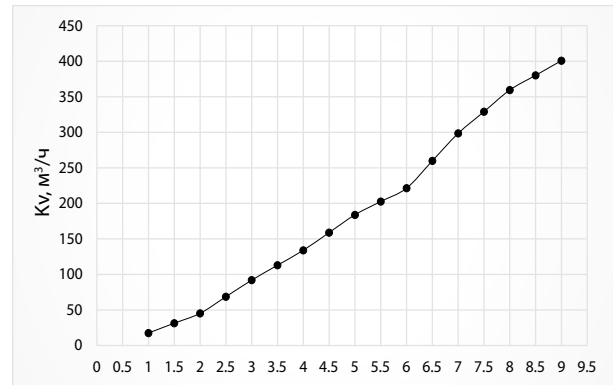


**DN150**

Обороты	Kv, м³/ч	Обороты	Kv, м³/ч
1.0	17.6	5.1	187.7
1.1	20.4	5.2	191.4
1.2	23.1	5.3	195.2
1.3	25.9	5.4	198.9
1.4	28.7	5.5	202.7
1.5	31.5	5.6	206.4
1.6	34.2	5.7	210.2
1.7	37.0	5.8	213.9
1.8	39.8	5.9	217.7
1.9	42.5	6.0	221.4
2.0	45.3	6.1	229.1
2.1	50.0	6.2	236.8
2.2	54.6	6.3	244.5
2.3	59.3	6.4	252.2
2.4	64.0	6.5	260.0
2.5	68.7	6.6	267.7
2.6	73.3	6.7	275.4
2.7	78.0	6.8	283.1
2.8	82.7	6.9	290.8
2.9	87.3	7.0	298.5
3.0	92.0	7.1	304.6
3.1	96.2	7.2	310.7
3.2	100.4	7.3	316.8
3.3	104.6	7.4	322.9
3.4	108.8	7.5	329.0
3.5	113.0	7.6	335.1
3.6	117.2	7.7	341.2
3.7	121.4	7.8	347.3
3.8	125.6	7.9	353.4
3.9	129.8	8.0	359.5
4.0	134.0	8.1	363.6
4.1	139.0	8.2	367.8
4.2	144.0	8.3	371.9
4.3	149.0	8.4	376.0
4.4	154.0	8.5	380.2
4.5	159.0	8.6	384.3
4.6	163.9	8.7	388.4
4.7	168.9	8.8	392.5
4.8	173.9	8.9	396.7
4.9	178.9	9.0	400.8
5.0	183.9	-	-



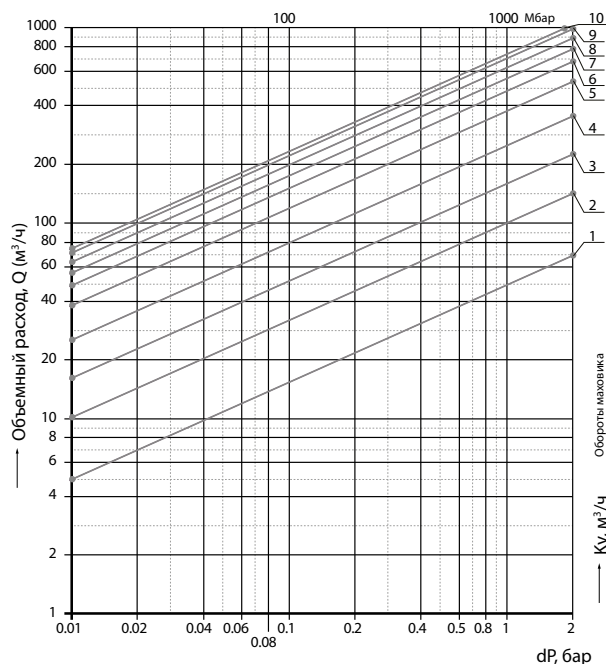
Рабочая среда: вода



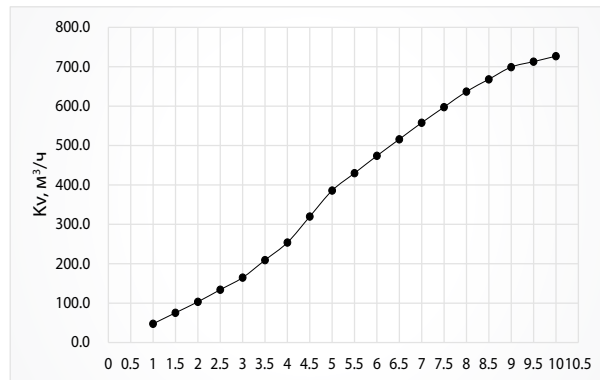
Клапан балансировочный чугунный фланцевый

DN200

Обороты	Kv, м³/ч	Обороты	Kv, м³/ч
1.0	47.7	5.6	438.8
1.1	53.3	5.7	447.6
1.2	58.8	5.8	456.4
1.3	64.4	5.9	465.2
1.4	70.0	6.0	474.0
1.5	75.6	6.1	482.4
1.6	81.1	6.2	490.8
1.7	86.7	6.3	499.2
1.8	92.3	6.4	507.6
1.9	97.8	6.5	516.0
2.0	103.4	6.6	524.4
2.1	109.6	6.7	532.8
2.2	115.7	6.8	541.2
2.3	121.9	6.9	549.6
2.4	128.0	7.0	558.0
2.5	134.2	7.1	565.9
2.6	140.3	7.2	573.8
2.7	146.5	7.3	581.7
2.8	152.6	7.4	589.6
2.9	158.8	7.5	597.6
3.0	164.9	7.6	605.5
3.1	173.8	7.7	613.4
3.2	182.7	7.8	621.3
3.3	191.6	7.9	629.2
3.4	200.5	8.0	637.1
3.5	209.4	8.1	643.3
3.6	218.2	8.2	649.5
3.7	227.1	8.3	655.7
3.8	236.0	8.4	661.9
3.9	244.9	8.5	668.2
4.0	253.8	8.6	674.4
4.1	267.0	8.7	680.6
4.2	280.2	8.8	686.8
4.3	293.4	8.9	693.0
4.4	306.6	9.0	699.2
4.5	319.9	9.1	702.0
4.6	333.1	9.2	704.7
4.7	346.3	9.3	707.5
4.8	359.5	9.4	710.3
4.9	372.7	9.5	713.1
5.0	385.9	9.6	715.8
5.1	394.7	9.7	718.6
5.2	403.5	9.8	721.4
5.3	412.3	9.9	724.1
5.4	421.1	10.0	726.9
5.5	430.0	-	-

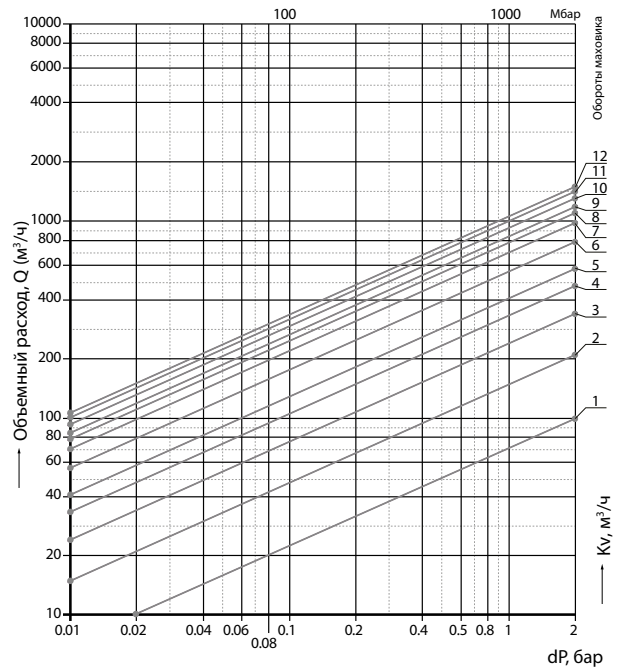


Рабочая среда: вода

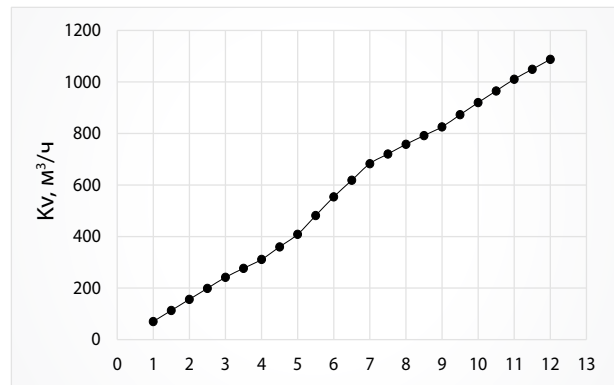


**DN250**

Обороты	Kv, м³/ч	Обороты	Kv, м³/ч	Обороты	Kv, м³/ч
1.0	70.4	4.7	379.7	8.4	785.2
1.1	79.0	4.8	389.5	8.5	792.0
1.2	87.6	4.9	399.2	8.6	798.8
1.3	96.2	5.0	409.0	8.7	805.6
1.4	104.8	5.1	423.5	8.8	812.4
1.5	113.4	5.2	438.0	8.9	819.2
1.6	121.9	5.3	452.6	9.0	826.0
1.7	130.5	5.4	467.1	9.1	835.4
1.8	139.1	5.5	481.6	9.2	844.8
1.9	147.7	5.6	496.1	9.3	854.2
2.0	156.3	5.7	510.6	9.4	863.6
2.1	164.9	5.8	525.2	9.5	873.0
2.2	173.4	5.9	539.7	9.6	882.4
2.3	182.0	6.0	554.2	9.7	891.8
2.4	190.5	6.1	567.1	9.8	901.2
2.5	199.1	6.2	580.0	9.9	910.6
2.6	207.7	6.3	592.9	10.0	920.0
2.7	216.2	6.4	605.8	10.1	929.1
2.8	224.8	6.5	618.7	10.2	938.2
2.9	233.3	6.6	631.5	10.3	947.3
3.0	241.9	6.7	644.4	10.4	956.4
3.1	248.8	6.8	657.3	10.5	965.5
3.2	255.8	6.9	670.2	10.6	974.5
3.3	262.7	7.0	683.1	10.7	983.6
3.4	269.7	7.1	690.6	10.8	992.7
3.5	276.6	7.2	698.1	10.9	1001.8
3.6	283.5	7.3	705.6	11.0	1010.9
3.7	290.5	7.4	713.1	11.1	1018.6
3.8	297.4	7.5	720.6	11.2	1026.3
3.9	304.4	7.6	728.0	11.3	1034.0
4.0	311.3	7.7	735.5	11.4	1041.7
4.1	321.1	7.8	743.0	11.5	1049.4
4.2	330.8	7.9	750.5	11.6	1057.0
4.3	340.6	8.0	758.0	11.7	1064.7
4.4	350.4	8.1	764.8	11.8	1072.4
4.5	360.2	8.2	771.6	11.9	1080.1
4.6	369.9	8.3	778.4	12.0	1087.8



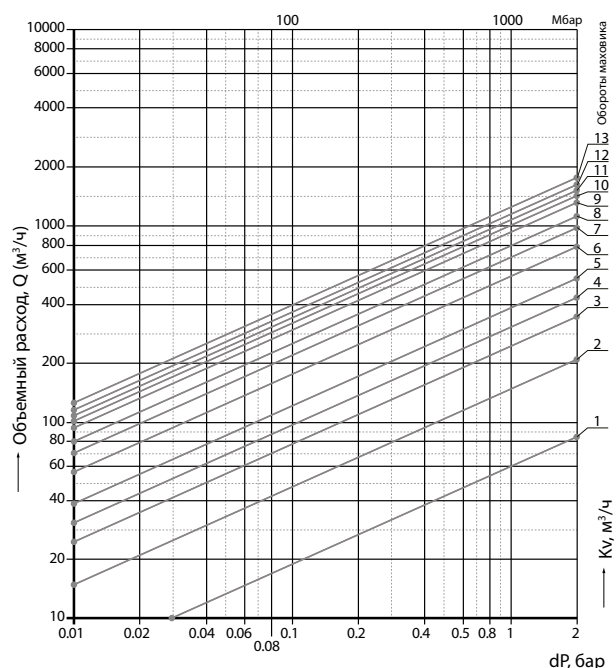
Рабочая среда: вода



# Клапан балансировочный чугунный фланцевый

## DN300

Обороты	Kv, м³/ч	Обороты	Kv, м³/ч	Обороты	Kv, м³/ч
1.0	60.3	5.1	395.3	9.2	954.0
1.1	70.2	5.2	413.2	9.3	964.3
1.2	80.2	5.3	431.0	9.4	974.6
1.3	90.1	5.4	448.9	9.5	985.0
1.4	100.0	5.5	466.7	9.6	995.3
1.5	110.0	5.6	484.5	9.7	1005.6
1.6	119.9	5.7	502.4	9.8	1015.9
1.7	129.8	5.8	520.2	9.9	1026.3
1.8	139.7	5.9	538.1	10.0	1036.6
1.9	149.7	6.0	555.9	10.1	1049.8
2.0	159.6	6.1	569.4	10.2	1063.0
2.1	168.6	6.2	583.0	10.3	1076.2
2.2	177.6	6.3	596.5	10.4	1089.4
2.3	186.6	6.4	610.0	10.5	1102.7
2.4	195.6	6.5	623.6	10.6	1115.9
2.5	204.6	6.6	637.1	10.7	1129.1
2.6	213.5	6.7	650.6	10.8	1142.3
2.7	222.5	6.8	664.1	10.9	1155.5
2.8	231.5	6.9	677.7	11.0	1168.7
2.9	240.5	7.0	691.2	11.1	1175.1
3.0	249.5	7.1	701.1	11.2	1181.4
3.1	255.1	7.2	711.0	11.3	1187.8
3.2	260.7	7.3	721.0	11.4	1194.1
3.3	266.3	7.4	730.9	11.5	1200.5
3.4	271.9	7.5	740.8	11.6	1206.8
3.5	277.5	7.6	750.7	11.7	1213.2
3.6	283.0	7.7	760.6	11.8	1219.5
3.7	288.6	7.8	770.6	11.9	1225.9
3.8	294.2	7.9	780.5	12.0	1232.2
3.9	299.8	8.0	790.4	12.1	1244.8
4.0	305.4	8.1	804.7	12.2	1257.4
4.1	312.6	8.2	819.0	12.3	1270.0
4.2	319.8	8.3	833.3	12.4	1282.6
4.3	327.0	8.4	847.6	12.5	1295.2
4.4	334.2	8.5	861.9	12.6	1307.8
4.5	341.5	8.6	876.1	12.7	1320.4
4.6	348.7	8.7	890.4	12.8	1333.0
4.7	355.9	8.8	904.7	12.9	1345.6
4.8	363.1	8.9	919.0	13.0	1358.2
4.9	370.3	9.0	933.3	-	-
5.0	377.5	9.1	943.6	-	-



Рабочая среда: вода

